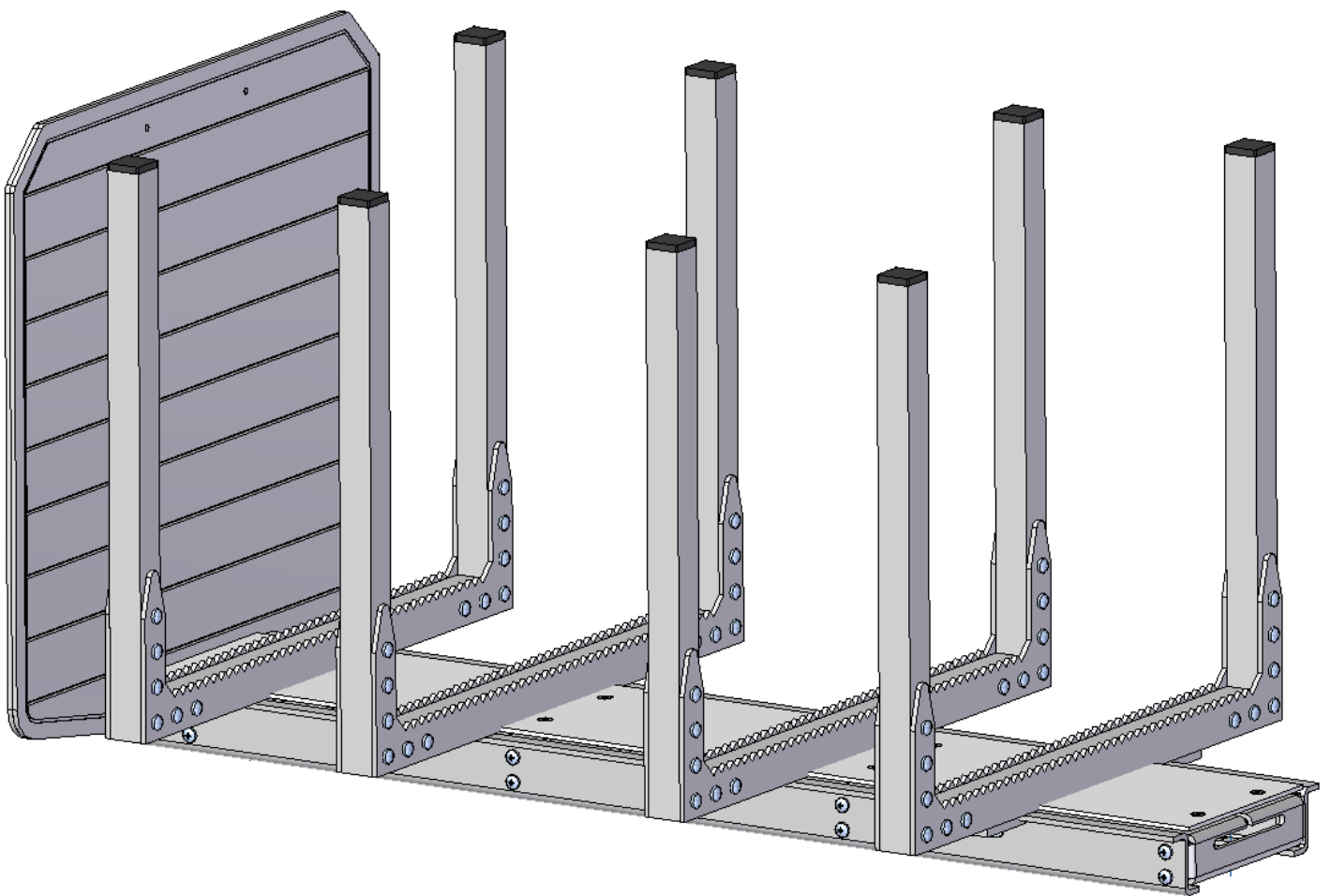
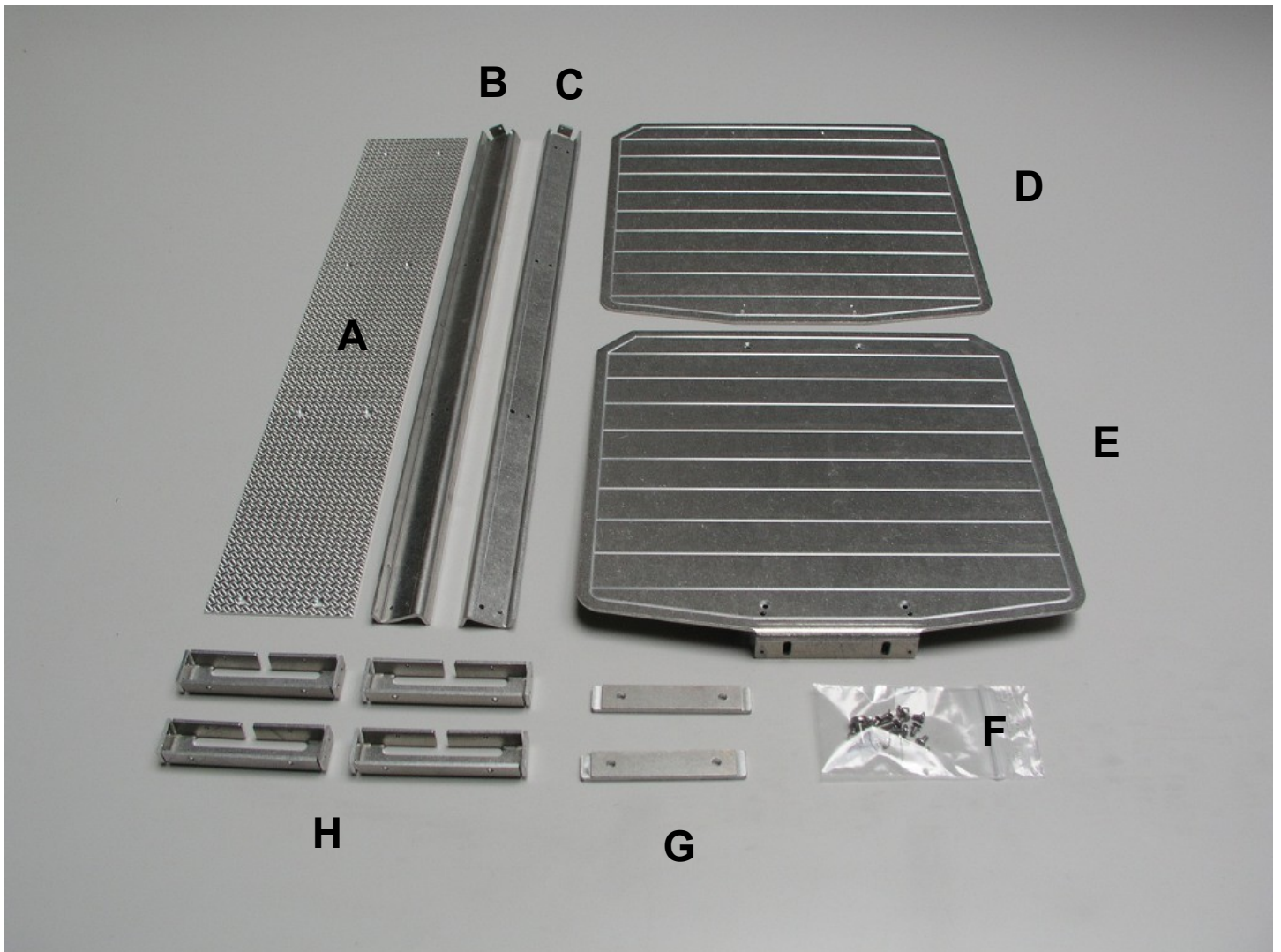


Bauanleitung Kurzholz - Rungenaufbau



Stückliste Rungenaufbau



- A 1x Riffelblech
- B 1x Hilfsrahmen-Seitenteil (rechts)
- C 1x Hilfsrahmen-Seitenteil (links)
- D 1x Frontblech Rückseite
- E 1x Frontblech Vorderseite
- F Schraubentüte Rungen
- G 2x Hilfsrahmen-Klemmblech
- H 4x Traverse Hilfsrahmen
1x Motorhalter

Inhalt Schraubentüte Rungen (F):

- | | | |
|-----|----------|--------|
| 14x | DIN-965 | M2x3mm |
| 16x | DIN-7985 | M2x4mm |
| 2x | DIN-7985 | M2x6mm |
| 4x | ISO-7380 | M3x6mm |
| 2x | ISO-7380 | M3x8mm |
| 2x | DIN-934 | M3 |

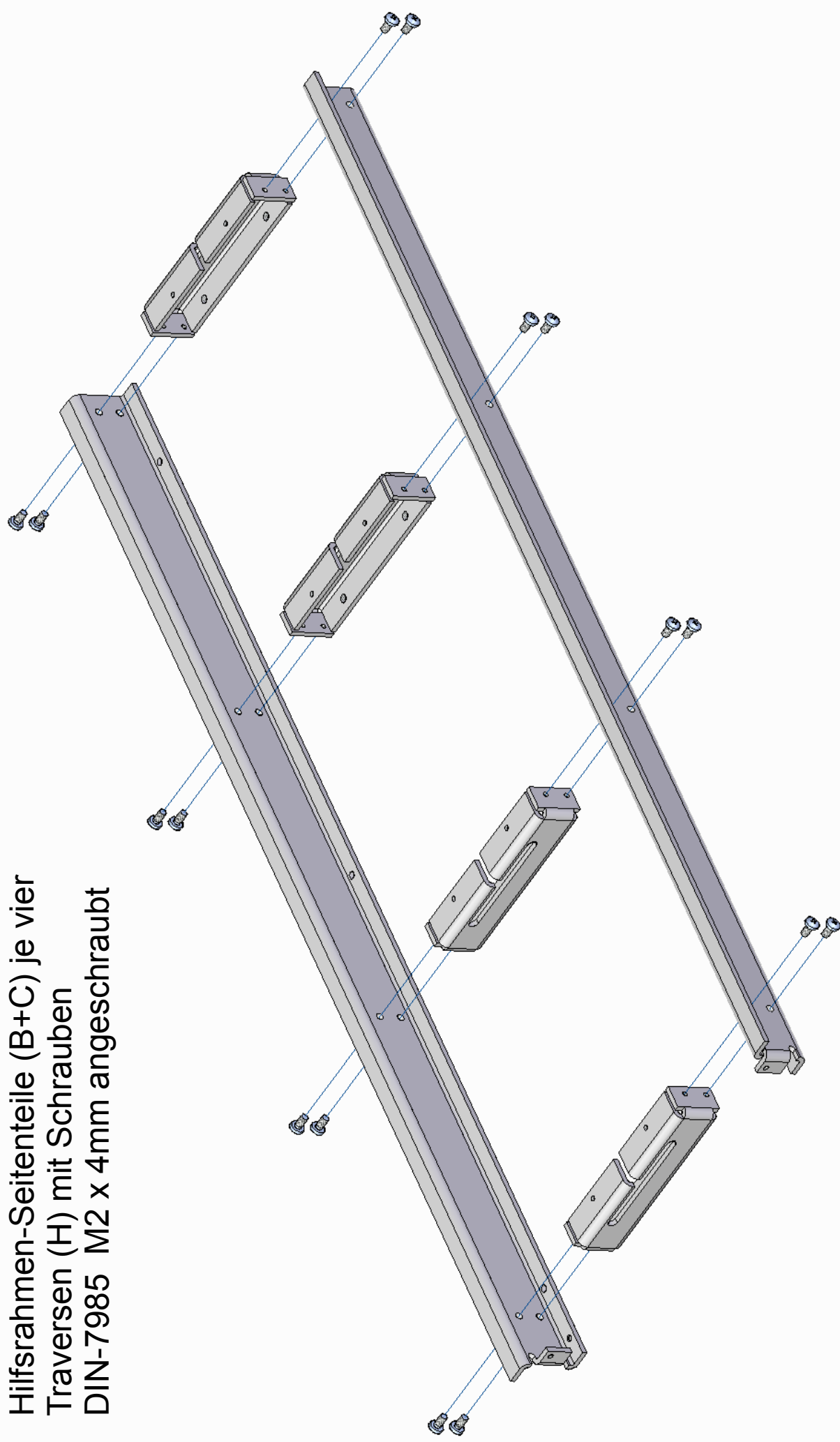


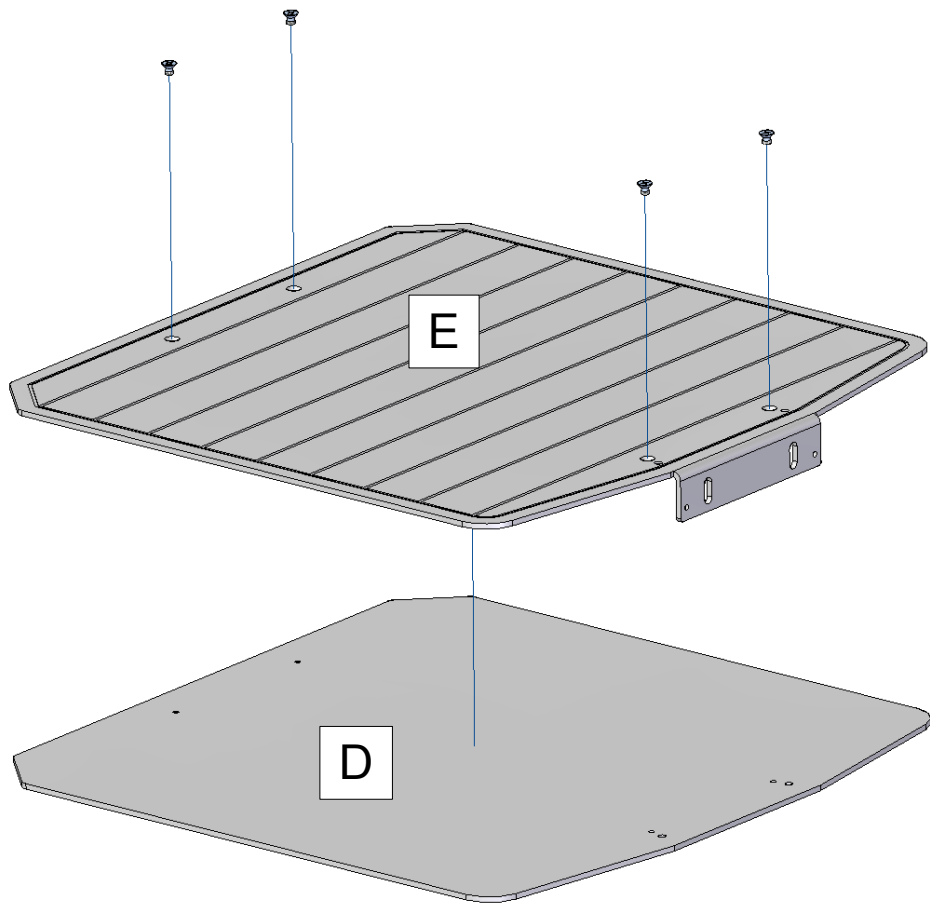
Normteile Standard Parts

(Schrauben, Muttern, Sicherungsringe, Paßscheiben, ... usw.)
 (Screws, Nuts, Bolts, Washers, ... and so on)

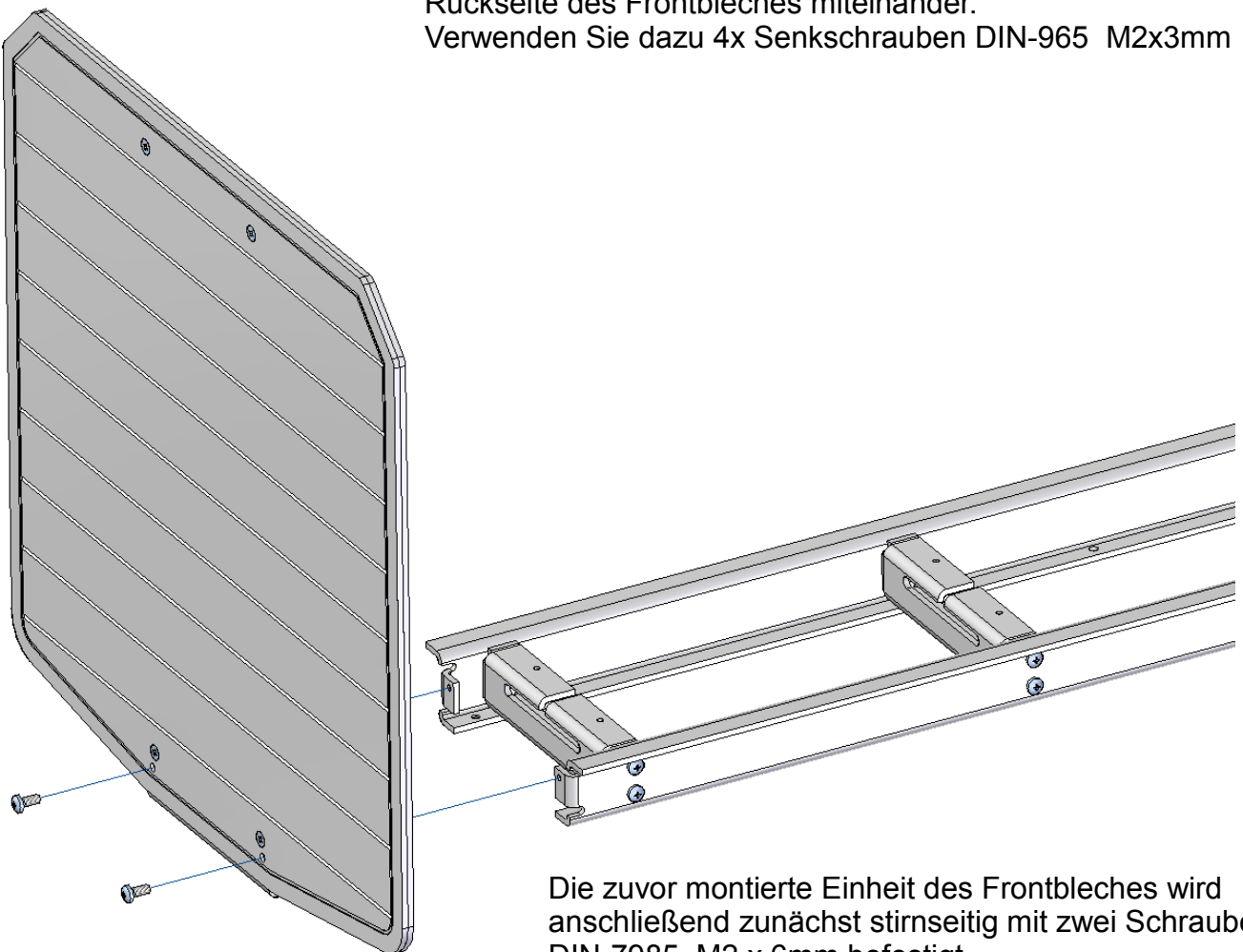
3D-Ansicht 3D-View	Draufsicht Top-View	Beispiel / Example	Bezeichnung	Description
			DIN-7985 M3x8mm	Linsenkopfschraube mit Kreuzschlitz Panhead- screw
			ISO-7380 M3x5mm	Linsenkopfschraube mit Innensechskant Hexagonal Panhead-Screw
			DIN-912 M2x5mm	Zylinderkopfschraube mit Innensechskant Cylinderhead- Screw
			DIN-965 M2x5mm	Senkkopfschraube mit Kreuzschlitz Countersunk- Screw
			DIN-7991 M4x18mm	Senkkopfschraube mit Innensechskant Hexagonal Countersunk-screw
			DIN-933 M3x8mm	Schraube mit Sechskantkopf Screw with hexagonal head
			DIN-84 M1x3mm	Schlitzschraube slotted screw
			DIN-985 M3	Stopfmutter self locking nut
			DIN-934 M2	Sechskantmutter nut
			DIN-988 3x6x1	Unterlegscheibe / Paßscheibe washer
			ähnlich / like DIN-705	Stelling adjusting-ring
			DIN-6799	Sicherungs- Scheiben retaining-washer
			DIN-471	Sicherungs- Ring retaining-ring
			DIN-913 M3x5mm	Madenschraube worm-screw
			DIN-427 M3x8mm	Schaft-Schraube shank-screw
			DIN-7 3x12mm	Zylinder-Stift pin
				Bolzen mit Innengewinde bolt

Im ersten Schritt werden an die Hilfsrahmen-Seitenteile (B+C) je vier Traversen (H) mit Schrauben DIN-7985 M2 x 4mm angeschraubt

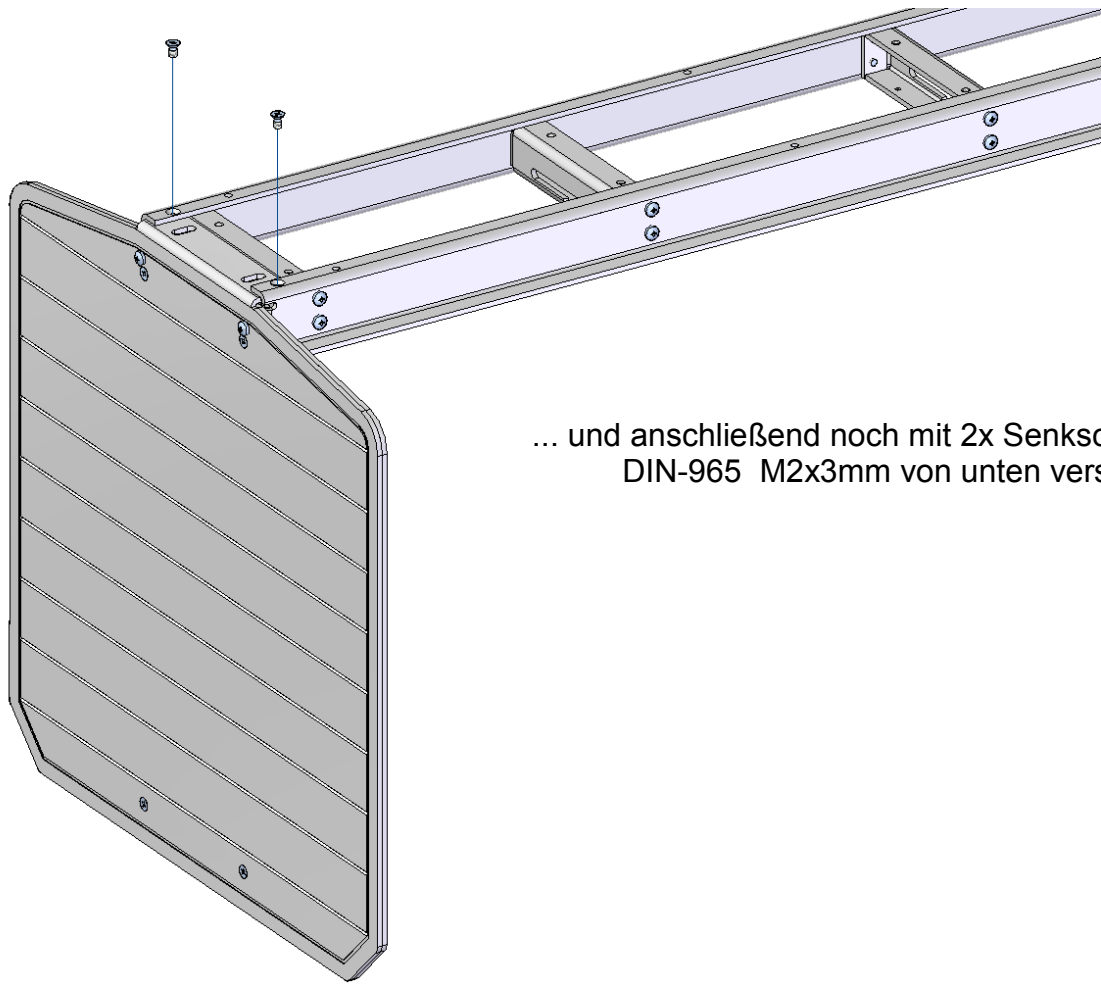




Verschrauben Sie als nächstes bitte die Vorder- und Rückseite des Frontbleches miteinander. Verwenden Sie dazu 4x Senkschrauben DIN-965 M2x3mm

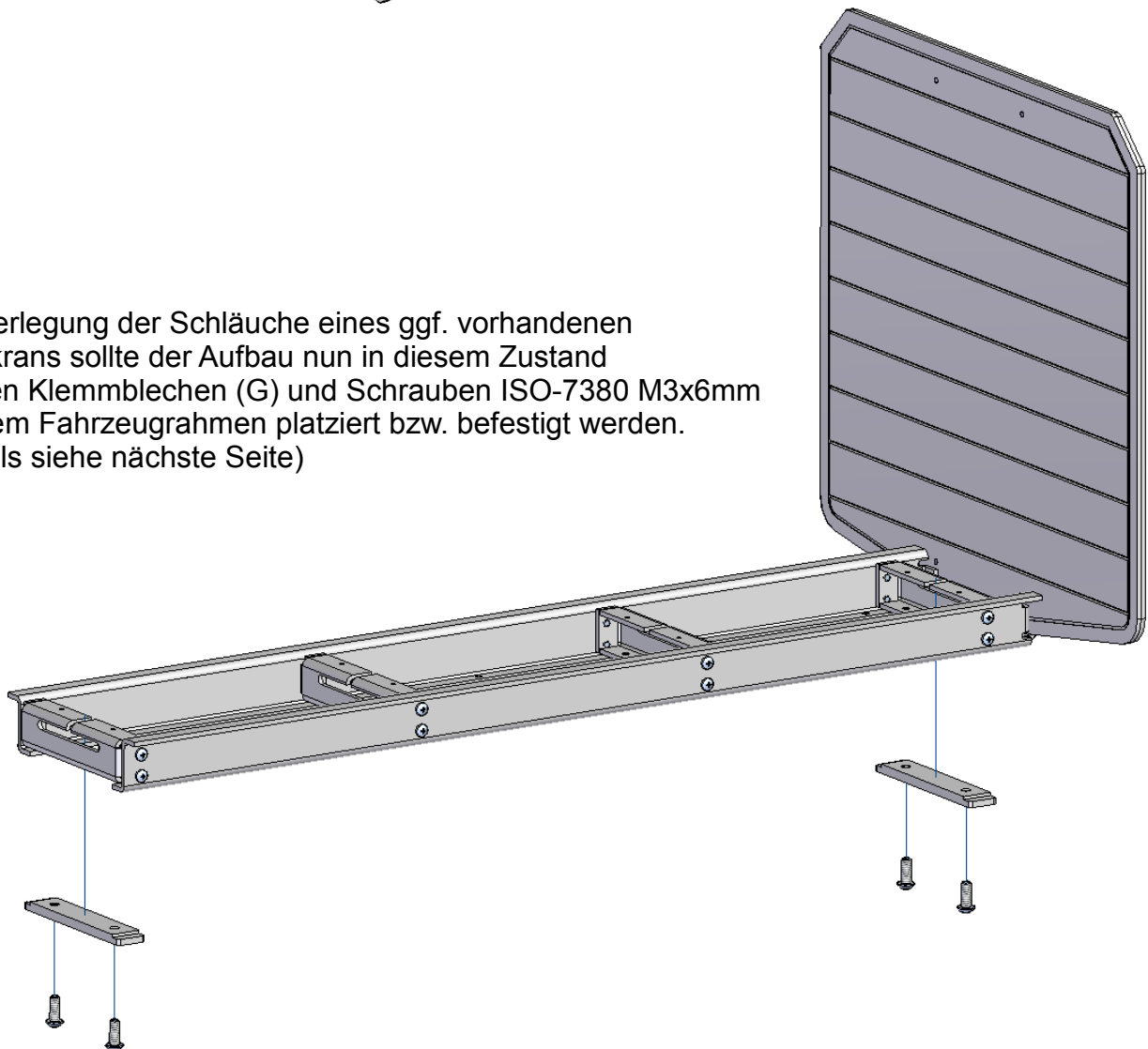


Die zuvor montierte Einheit des Frontbleches wird anschließend zunächst stirnseitig mit zwei Schrauben DIN-7985 M2 x 6mm befestigt ...



... und anschließend noch mit 2x Senkschrauben
DIN-965 M2x3mm von unten verschraubt.

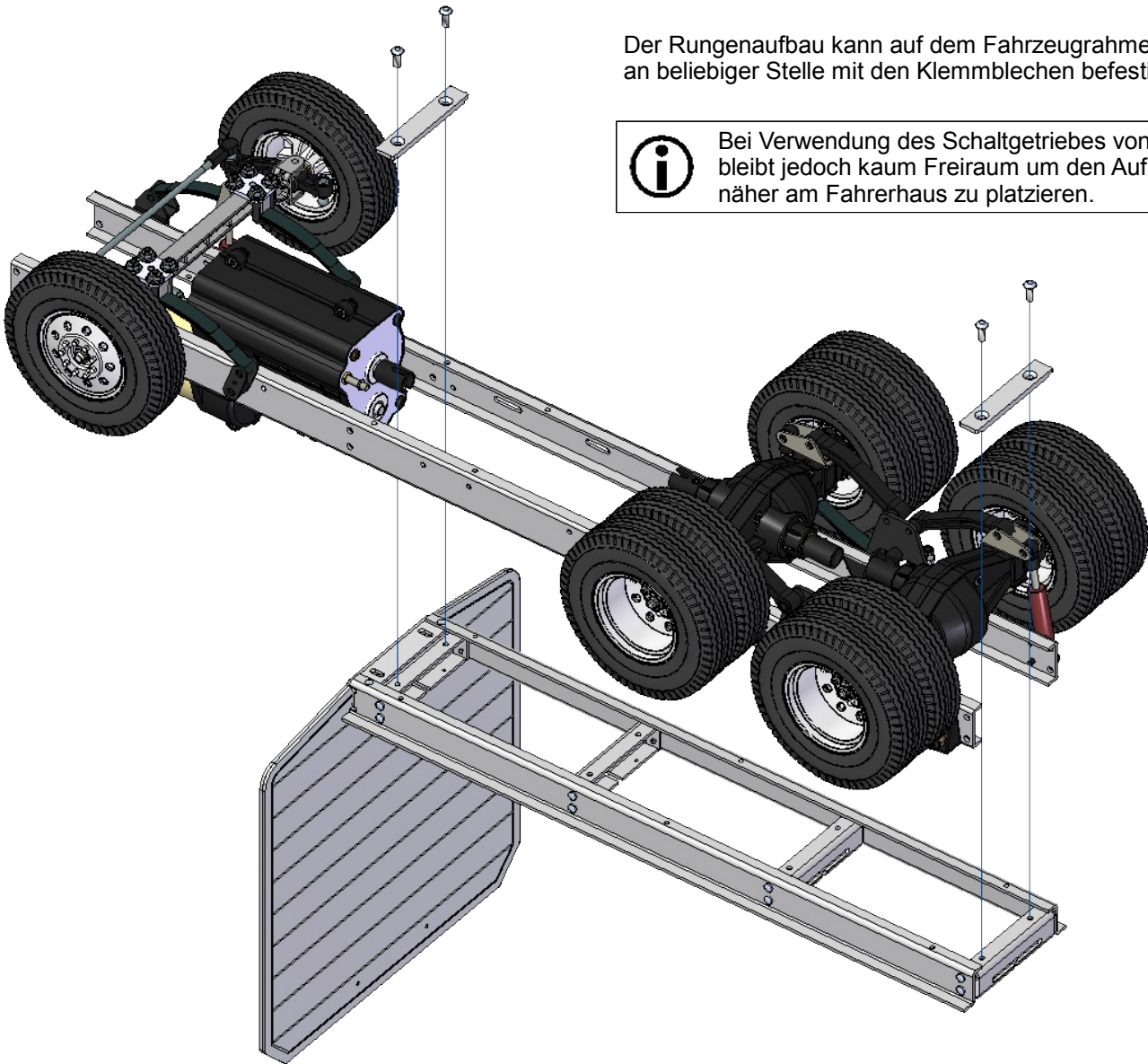
Zur Verlegung der Schläuche eines ggf. vorhandenen
Ladekrans sollte der Aufbau nun in diesem Zustand
mit den Klemmblechen (G) und Schrauben ISO-7380 M3x6mm
auf dem Fahrzeugrahmen platziert bzw. befestigt werden.
(Details siehe nächste Seite)



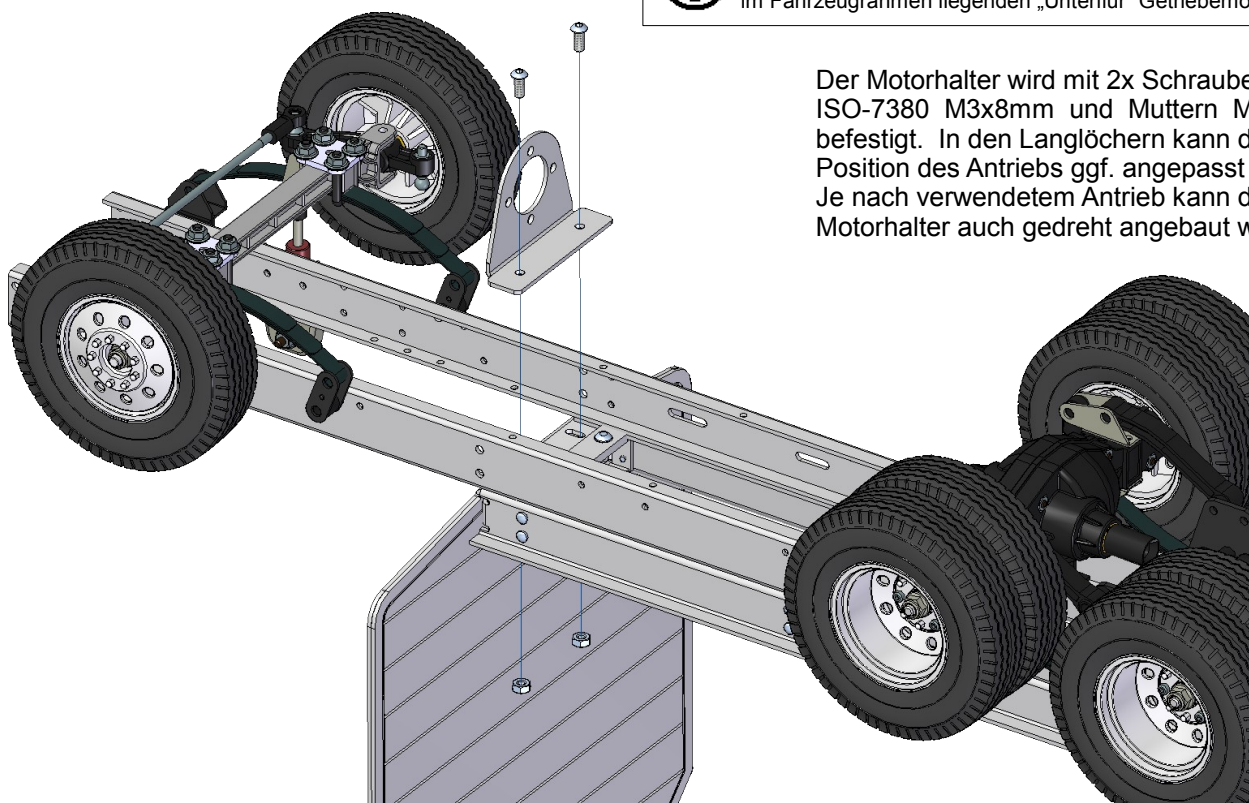
Der Rungenaufbau kann auf dem Fahrzeugrahmen an beliebiger Stelle mit den Klemmblechen befestigt werden.



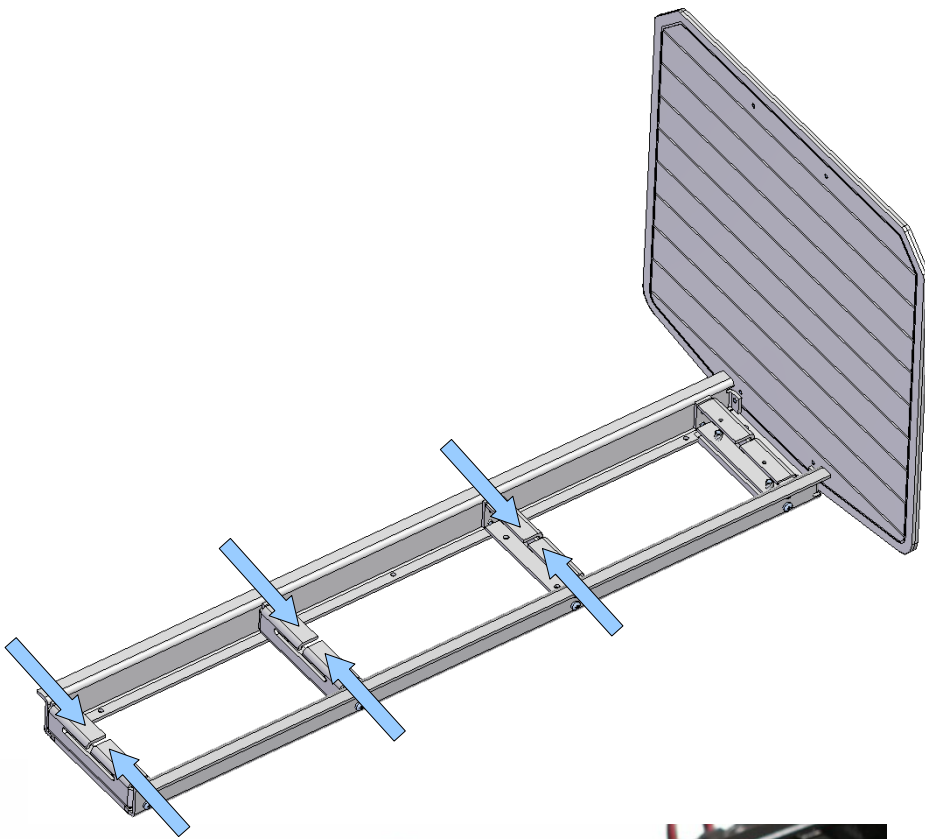
Bei Verwendung des Schaltgetriebes von TAMIYA bleibt jedoch kaum Freiraum um den Aufbau näher am Fahrerhaus zu platzieren.



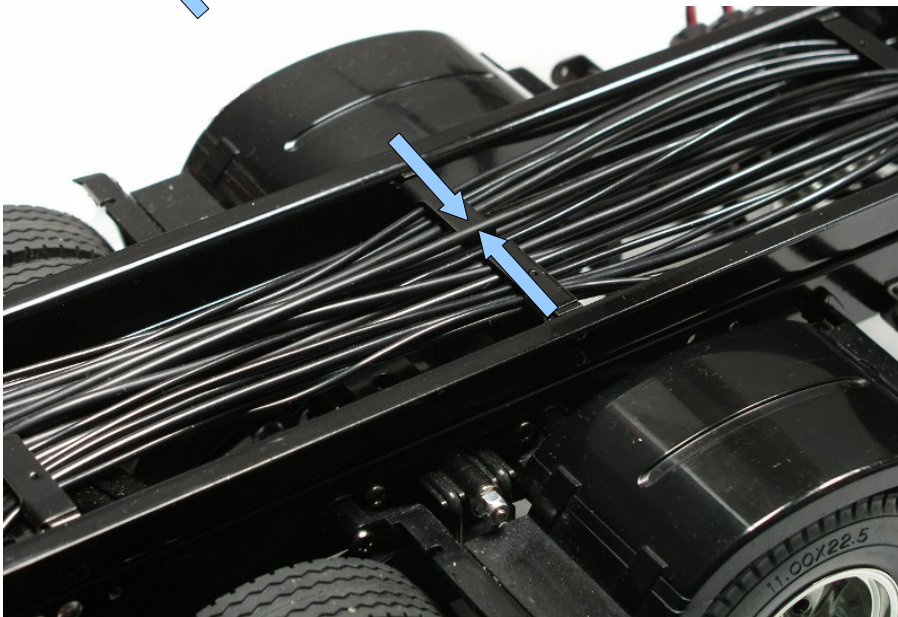
Falls Sie nicht das Schaltgetriebe von TAMIYA verwenden, können Sie optional z.B. den beiliegenden Motorhalter für einen im Fahrzeugrahmen liegenden „Unterflur“ Getriebemotor montieren.



Der Motorhalter wird mit 2x Schrauben ISO-7380 M3x8mm und Muttern M3 befestigt. In den Langlöchern kann die Position des Antriebs ggf. angepasst werden. Je nach verwendetem Antrieb kann der Motorhalter auch gedreht angebaut werden.



Nach der Montage auf dem Fahrzeugrahmen können die Schläuche eines ggf. vorhandenen Ladekrans durch die Traversen des Rungenaufbaus verlegt werden.

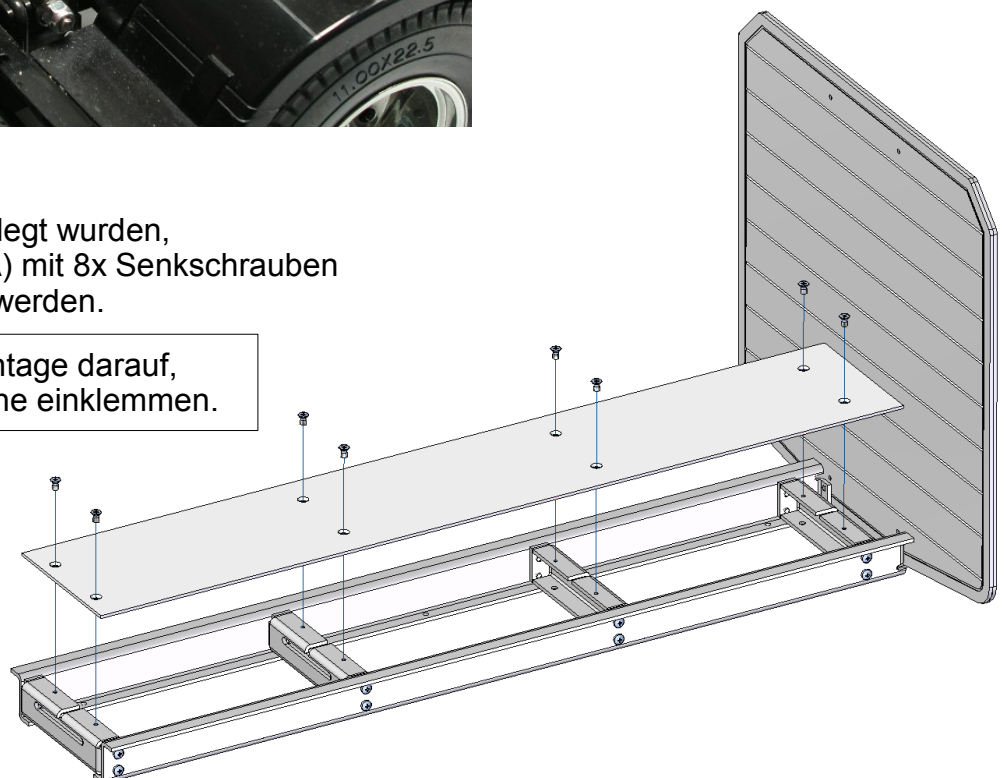


Damit nicht jedes Schlauchende einzeln durch die Traversen geführt werden muß, sind in der Mitte der Traversen Ausbrüche, durch welche die Schläuche (auch später einmal wieder) gefädelt werden können.

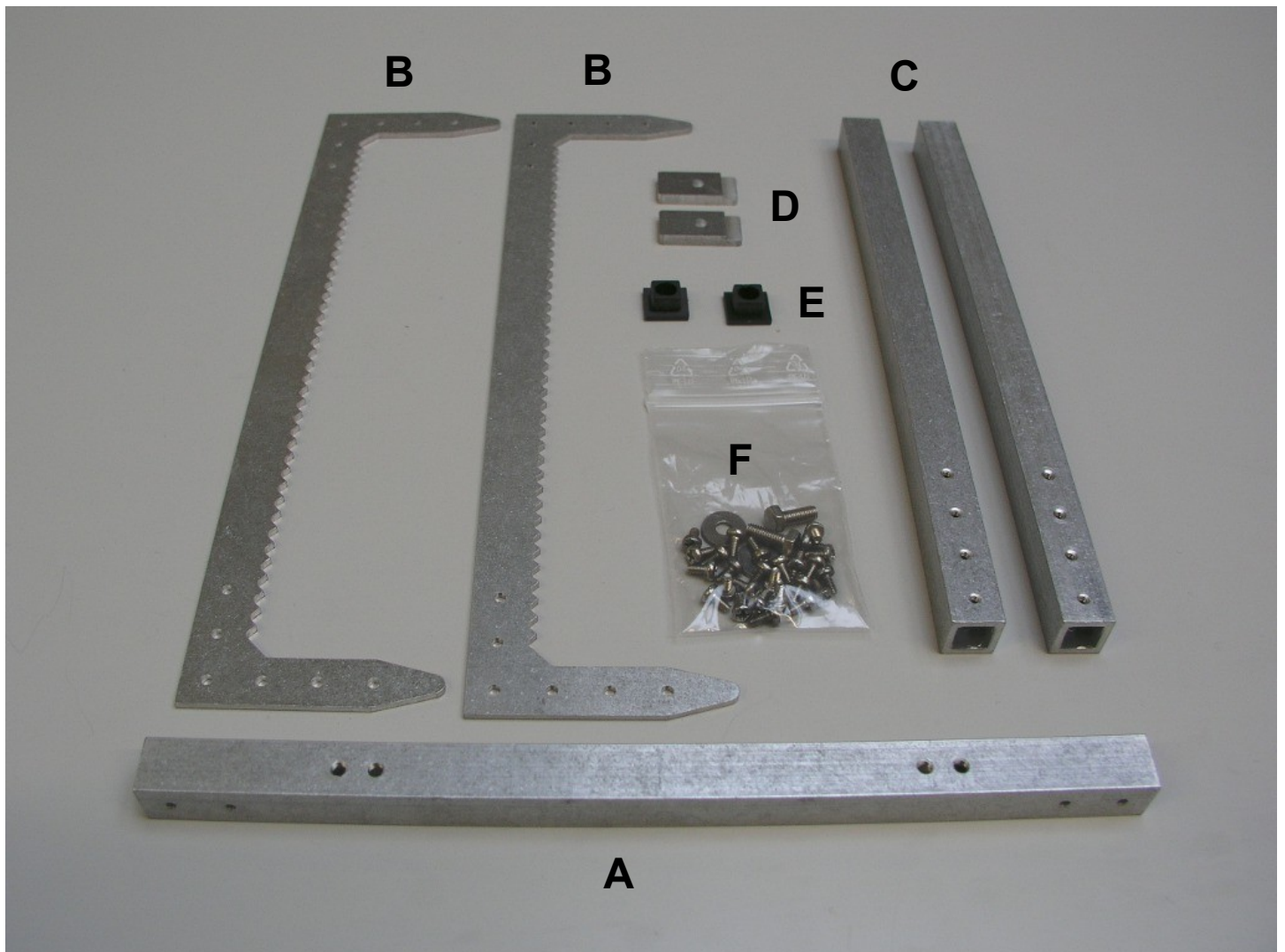
Nachdem alle Schläuche verlegt wurden, kann das Riffel-Deckblech (A) mit 8x Senkschrauben DIN-965 M2x3mm montiert werden.



Achten Sie bei der Montage darauf, daß Sie keine Schläuche einklemmen.



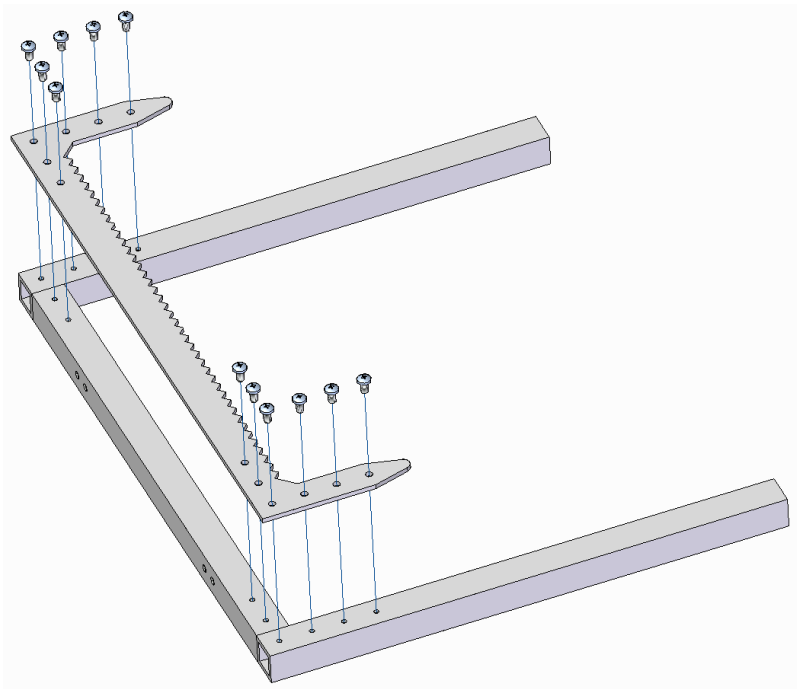
Stückliste Runge(n)



- A 4x Quertraverse Runge
- B 8x Verbindungsblech Runge
- C 8x Seitenstrebe Runge
- D 8x Rungen-Klemmplatten
- E 8x Abdeckkappen
- F Schraubentüte Rungen

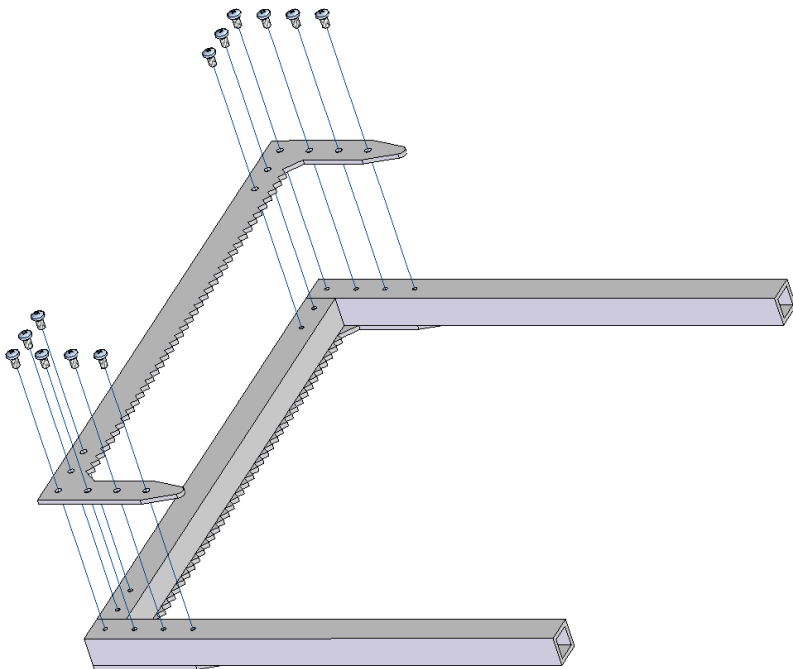
Inhalt Schraubentüte Rungen (F):

- | | | |
|-----|----------|--------|
| 96x | DIN-7985 | M2x4mm |
| 8x | DIN-933 | M3x8mm |

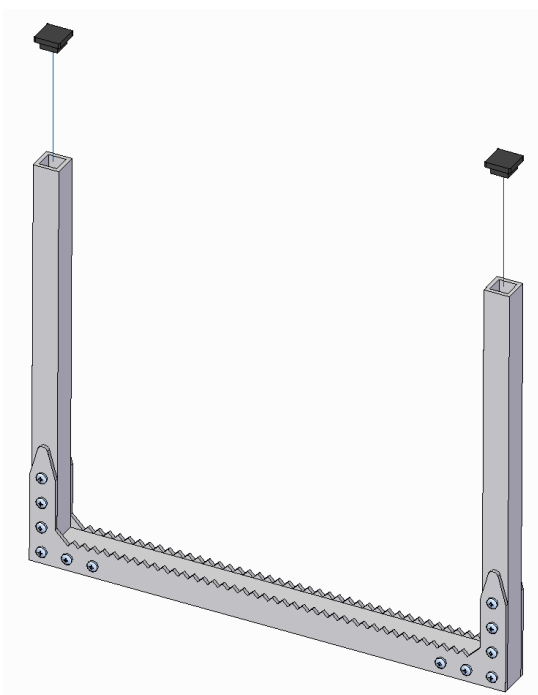


Nun können die Rungen
zusammengebaut werden.
Führen Sie die nachfolgenden Schritte
jeweils 4x für insgesamt vier Rungen
aus.

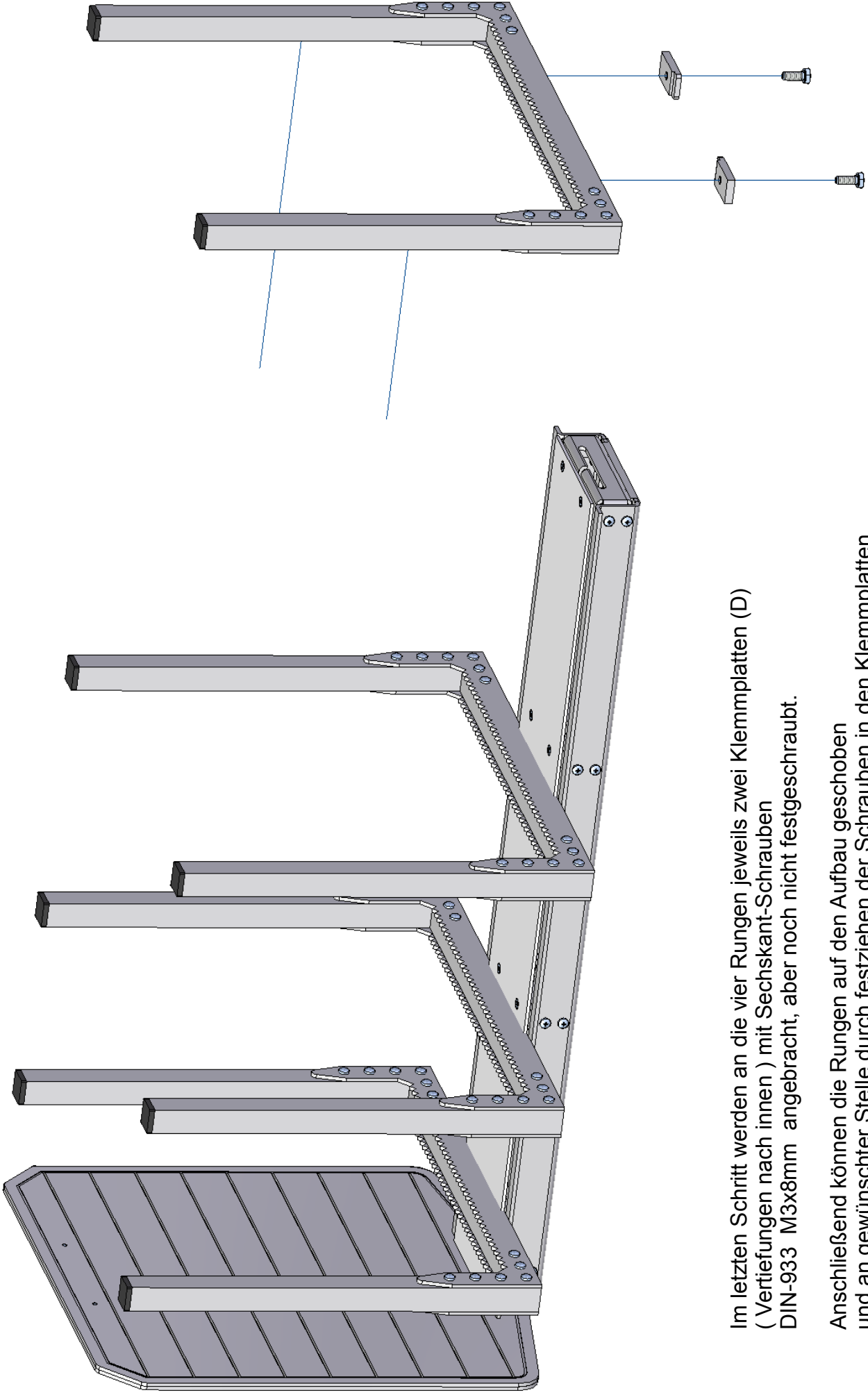
Legen Sie ein Rungen-Grundteil
und jeweils 2x Rungen-Seitenteile
wie dargestellt zurecht.
Platzieren Sie anschließend ein
Rungen-Deckblech darüber
und verschrauben Sie alle Teile
mit insgesamt 12x Schrauben
DIN-7985 M2 x 4mm



Drehen Sie die teilmontierte Runge um
und platzieren Sie auch auf der
Rückseite ein Rungen-Deckblech
und verschrauben Sie es wieder
mit 12x Linsenkopf-Schrauben
DIN-7985 M2 x 4mm



Abschließend werden in die
Rungen-Seitenteile zwei
Abdeckkappen gepresst.



Im letzten Schritt werden an die vier Rungen jeweils zwei Klemmplatten (D) (Vertiefungen nach innen) mit Sechskant-Schrauben DIN-933 M3x8mm angebracht, aber noch nicht festgeschraubt.

Anschließend können die Rungen auf den Aufbau geschoben und an gewünschter Stelle durch Festziehen der Schrauben in den Klemmplatten fixiert werden